

CNC Schleiftechnik Klein GmbH

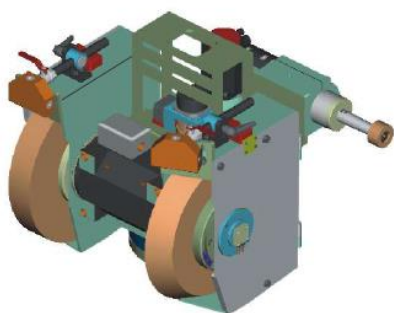
Ostergasse 3 Tel. 071 45-93 07 32 E-Mail info@cnc-schleiftechnik-klein.de
71706 Markgröningen Fax 071 45-93 07 33 Web www.cnc-schleiftechnik-klein.de



CNC Aussenrundschleifmaschine

Hersteller:	Tacchella S.p.A.
Typ:	Elektra Evo 1518 CNC, S/N 14022
Baujahr:	2005
Auslieferung:	2006
Steuerung:	GE Fanuc Series 180 i – TB
Ausführung Schleifspindelstock:	L/R/I
Innenspindel:	bis 51000 Rpm, 8Kw (120 GNS51)
Abrichter:	Abrichtposition Reitstock + Schwenkabrichter
Antasten & Auswuchten:	Balance System (beidseitig)
C-Achse:	Polygon & Unrund schleifen
Absaugung:	Filtermist FX 4000
Spindelkühlung:	Stulz / Cosmotek
Magnetabscheider:	Stulz / Cosmotek
Bandfilter:	Stulz / Cosmotek, SN 142463, Bj. 2006
Scheibenflansch:	2 x zusätzlich (insg. 4 Stück)
geschl. Lynette:	1 Stück, manuell
WSS:	verstärkte Ausführung
Reitstock:	manuell / automatisch

Verkauft



ELEKTRA-evo

